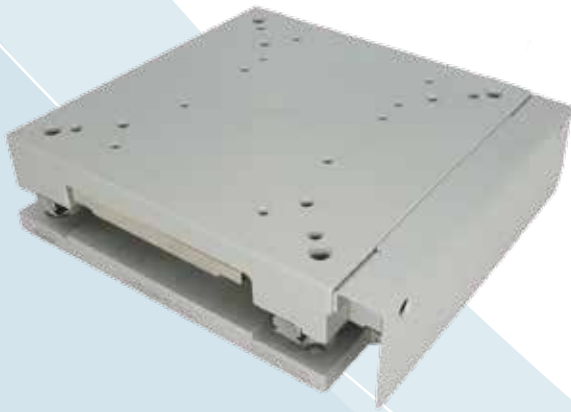




GSMX 系列

直線步進線馬滑台

Linear Stepper Stage

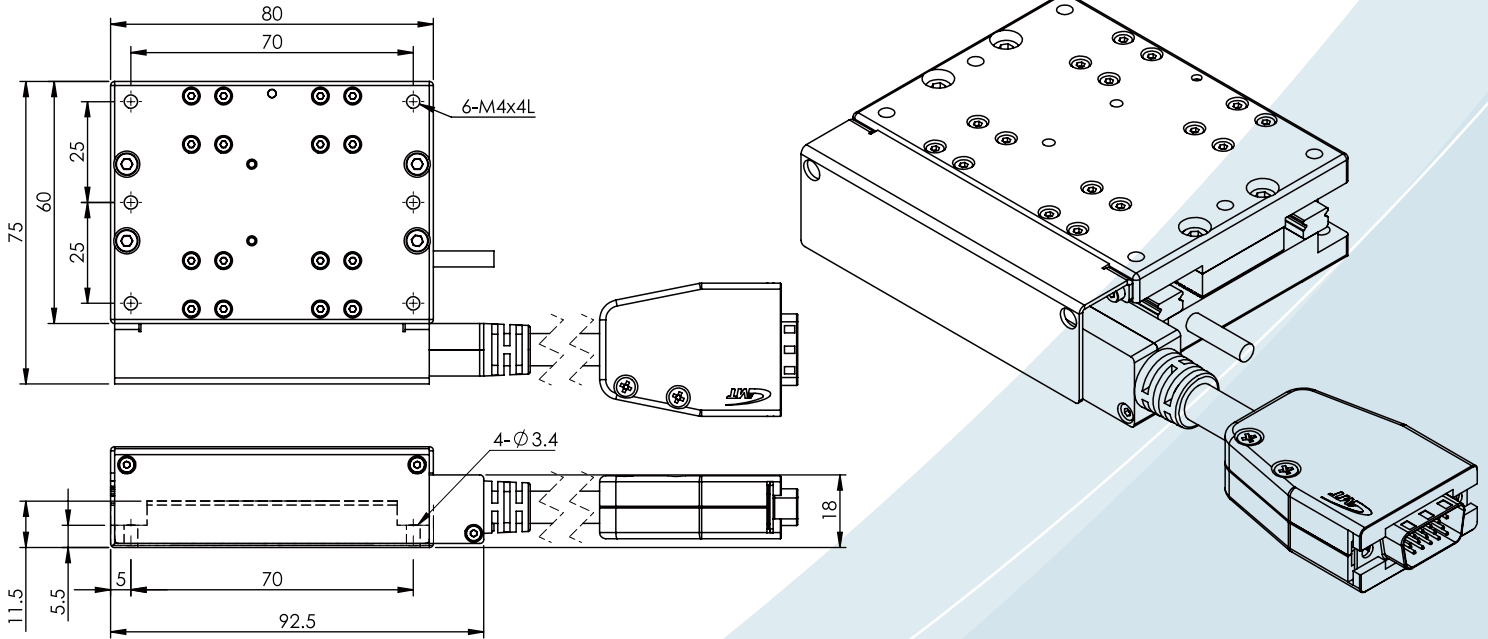
TAIWAN
EXCELLENCE 2022

產品特色

- 可達到低組裝，小型化，大推力，大荷載符合市場上需求，有效提升客戶使用效率。
- 節省空間、高定位精度、搭配性佳。
- 具備步進馬達的優勢特性，可直接分割定位，亦可免去外掛位置回授機制。
- 可選搭步進馬達和步進伺服驅動，搭配選擇多元。

型號		GSMX60-XA-DX	GSMX80-XA-DX	GSMX120-XA-DX	
		GSMX60-1I-DX	GSMX80-1I-DX	GSMX120-1I-DX	
機械規格	台面尺寸	60X80mm	80X80mm	120X120mm	
	本體總寬度	71mm	91mm	131mm	
	本體總高度	25mm	30mm	35mm	
	移動行程	20mm		40mm	
	滑台材質/表面處理	鋁合金 / 本色陽極處理			
	軌道	GS07N		GS09N	
	本體重量(kg)	0.8Kg	1 Kg	2 Kg	
精度規格	(閉迴路)解析度	1um			
	(開迴路)最高速度	200 mm/sec			
	(閉迴路)最高速度	200 mm/sec			
	(開迴路)單向定位精度	30um		50um	
	(閉迴路)單向定位精度	10um			
	(開迴路)反覆定位精度	±5um			
	(閉迴路)反覆定位精度	±1um			
	荷重	1Kgf	2Kgf	6Kgf	
	平行度	20um		30um	
	運動平行度	5um		10um	
推力	12N		20N		
電氣規格	(開迴路)驅動器廠牌/型號	東方 / CVD223BR-K			
	(閉迴路)驅動器廠牌/型號	GMT / i-SERVO-ST-42M-GM			
	感測器	行程原點感測器	光電感測器GMT-sensor		
		行程極限感測器 (開迴路版本)			
		電源電壓	24V±10%		
		控制輸出	NPN開放式集電極輸出24V 8mA以下		
	接頭	輸出控制	檢測(感應時)：輸出電晶體OFF(非導通)		
滑台側接頭		15PIN公端接頭連接器D-SUB			
	馬達側接頭	N/A			

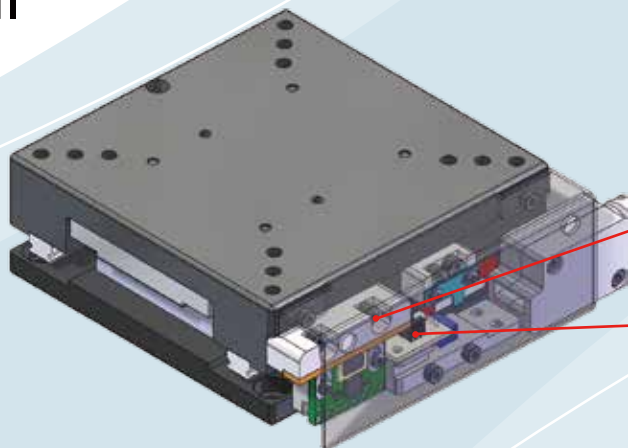
GSMX60-XA-DX



提供開迴路與閉迴路的多樣選擇性，外觀及鎖固孔位皆提供單一設計條件，增加更換便利性。

1. 閉迴路內部具磁性讀頭回授組與原點感測器組。
2. 開迴路內部具前中後極限感測器組。

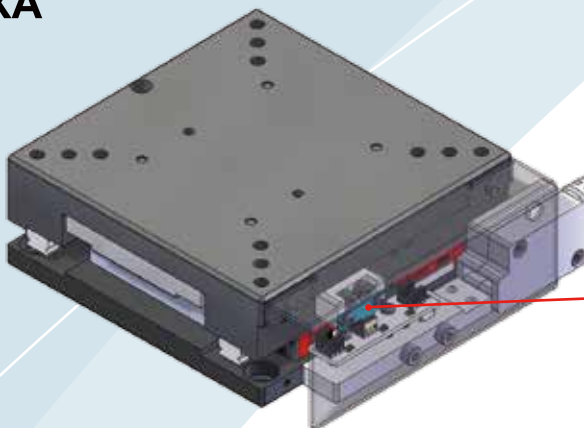
GSMX80-1I



原點感測器組

磁性讀頭回授組

GSMX80-XA



前中後極限感測器組



高明鐵企業股份有限公司
GMT GLOBAL INC.



總公司：

全球營運總部
513004 台灣彰化縣埔心鄉瑤鳳路一段357號
TEL : +886-4-828-2825
FAX : +886-4-828-2228
E-mail : gmt@gmt.tw

秀水廠

504009 彰化縣秀水鄉民主街34巷3號
TEL : +886-4-768-8328
FAX : +886-4-768-8314

台灣經銷商 北區/南區

320017 桃園市中壢區西園路30巷1號2樓
TEL : +886-3-452-9922 FAX : +886-3-463-6060
717021 台南市仁德區文華路三段428巷53弄22號
TEL : +886-6-270-3518 FAX : +886-6-270-3510

中國大陸

東莞鼎企智能自動化科技有限公司(子公司)
廣東省東莞市橫瀝鎮水邊工業區8號廠房
全國服務電話：+86-400-770-6066